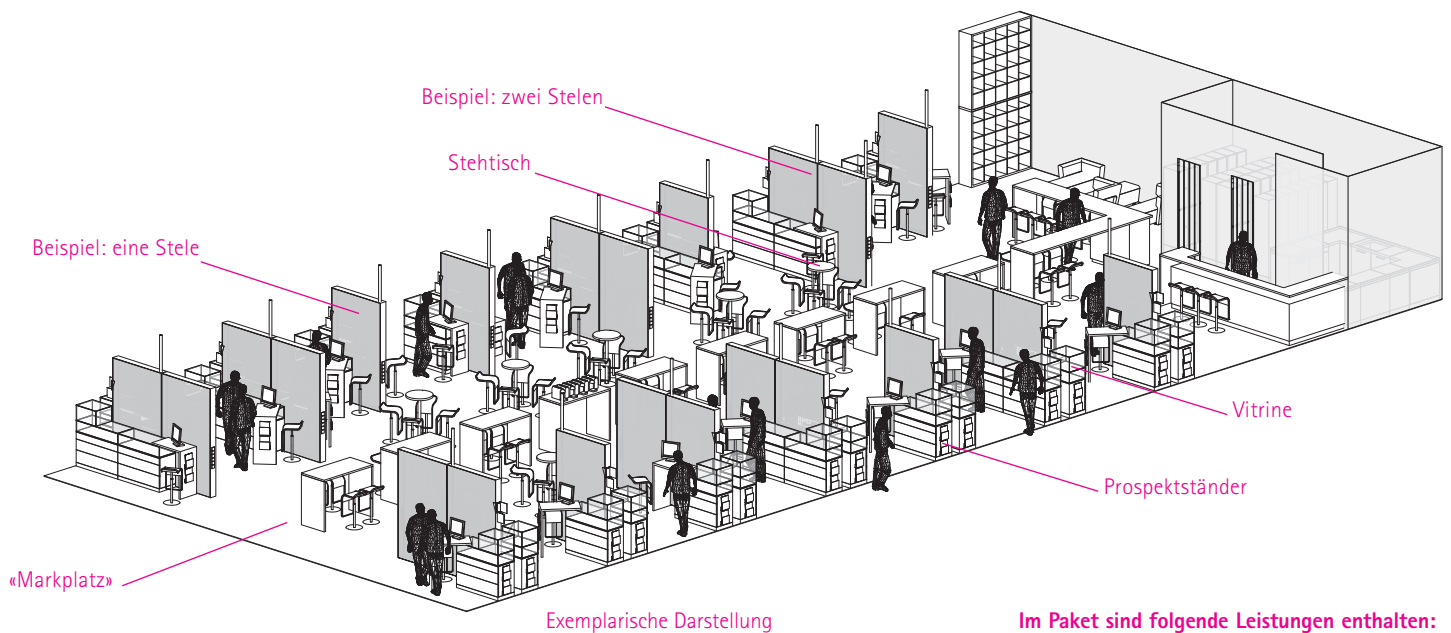


## Mit dem VDWF auf die Moulding Expo



### Im Paket sind folgende Leistungen enthalten:

- Betreuung bereits im Vorfeld und vor Ort, inkl. Auf- und Abbautage
- hochwertiger Standbau in neuem Design
- Pressearbeit im Vorfeld/Nachgang der Messe
- Wegweiser zum VDWF-Stand auf der Messe
- Messebroschüren mit personalisierten Umschlagsseiten
- Transport, Auf-/Abbau und Einlagerung des Gemeinschaftsstands
- Standmiete incl. Teppich, Mobiliar, Verkabelung, Rigging/Beleuchtung, WLAN
- Standreinigung, Müllentsorgung, Strom-/Wasserverbrauch, Ausstellungsversicherung
- Hostessen- und Verpflegungsservice auf dem Messestand für Aussteller und Kunden (Getränke, warme und kalte Küche/inkl. Standfest)
- Katalogeintrag im Messekatalog als Mitaussteller (ohne Logo und Produkteinträge)
- Medienpauschale/Paket, Aussteller-/Mitausstellergebühren, AUMA-Beiträge, GEMA etc.
- 1 Park- und 2 Ausstellerausweise, die ersten 20 Besteller bekommen einen VIP-Parkplatz
- 50/100/200 kostenlose Besucher-Eintrittskarten, bei Buchern der Freifläche 10 Stück pro m<sup>2</sup>
- Zusätzliches Besprechungsareal im Innenbereich, Separee mit Abstellraum/Garderobe
- Hotelbuchungs-Service
- Messe-Fotoservice, Pressemeldungsservice

**MOULDING EXPO**

Internationale Fachmesse  
Werkzeug-, Modell- und Formenbau

30.05.-02.06.2017 MESSE STUTT GART

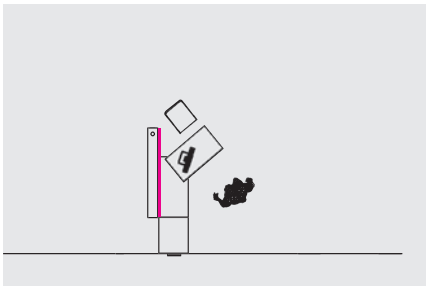
### MEX-Spezial:

- Livemusik auf dem Standfest
- Messebroschüren mit personalisierten Umschlagsseiten
- 50/100/200 kostenlose Besucher-Eintrittskarten
- Messe-Fotoservice
- Pressemeldungsservice
- 2 Tickets für den Aussteller-Abend

### Ansprechpartner beim VDWF:

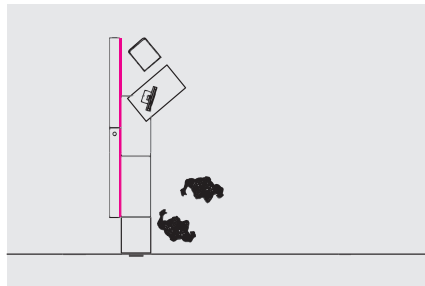
Ralf Dürrwächter  
+49 (0)1522 2673627  
ralf.duerwaechter@vdfw.de

## Ihr Standlayout für die Moulding Expo



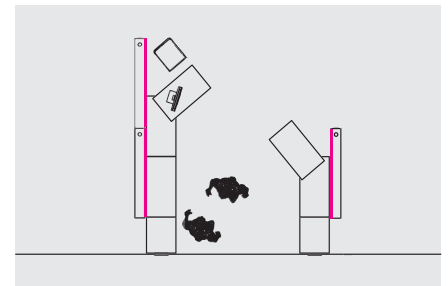
- 1 Stele hinterleuchtet, einseitig bedruckt ca. 1,5 m × 2,5 m
- plus optional eine Vitrine hoch (A)
- plus optional eine Vitrine lang (B)
- plus optional ein Stehtisch-Winkel (C)
- Nutzung des «Marktplatzes»

4490,- Euro (Nichtmitglieder: 5490,- Euro)  
Aufpreis für Eckplatzierung: 1000,- Euro



- 2 Stelen hinterleuchtet, einseitig bedruckt jeweils ca. 1,5 m × 2,5 m
- plus optional eine Vitrine hoch (A)
- plus optional zwei Vitriren lang (B)
- plus optional ein Stehtisch-Winkel (C)
- Nutzung des «Marktplatzes»

6200,- Euro (Nichtmitglieder: 7600,- Euro)  
Aufpreis für Eckplatzierung: 1000,- Euro

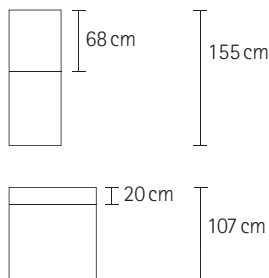


- 3 Stelen hinterleuchtet, einseitig bedruckt jeweils ca. 1,5 m × 2,5 m
- plus optional zwei Vitriren hoch (A)
- plus optional drei Vitriren lang (B)
- plus optional zwei Stehtisch-Winkel (C)
- Nutzung des «Marktplatzes»

8500,- Euro (Nichtmitglieder: 11 500,- Euro)

### Bitte auswählen:

- Vitrine hoch (A)**  
Maße: 60 cm × 50 cm × 155 cm
- Vitrine lang (B)**  
Maße: 100 cm × 50 cm × 107 cm
- Alternativ: Präsentations-Sockel**  
(Vitrine lang mit Holzaufsatz anstatt Glas)  
Maße: 100 cm × 50 cm × 87 cm



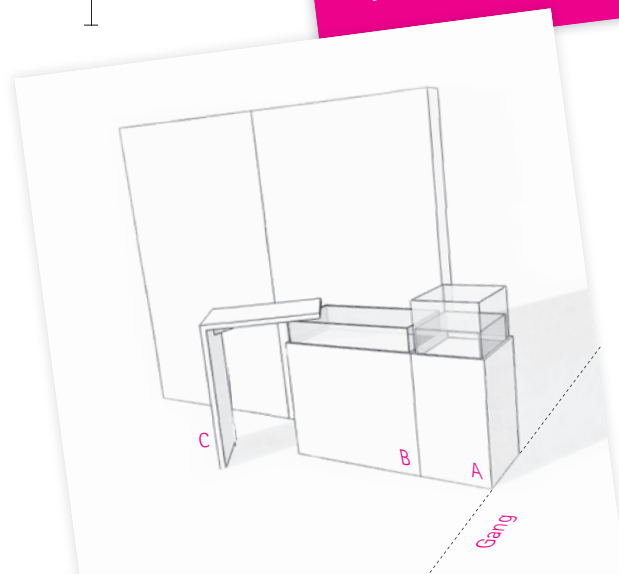
- Stehtisch-Winkel (C)**

### Zusatzoption für Bucher von zwei Stelen:

- eine weitere Vitrine lang (Glas) oder
- einen weiteren Präsentations-Sockel (Holz)

### Achtung

- Eckplatzierungen werden vorrangig an VDWF-Mitglieder vergeben.
- Bei einer Anmeldung nach dem 1. Dezember 2016 wird ein Aufpreis von 10 Prozent, nach dem 1. Februar 2017 von 20 Prozent fällig.



## Ihre Präsenz auf der Moulding Expo

**Wir sind auf dem VDWF-Gemeinschaftsstand in Stuttgart vom 30. Mai bis zum 2. Juni 2017 mit dabei.**

Firma (Schreibweise für die Nennung im Messekatalog beachten)

Ansprechpartner

Mobiltelefon

E-Mail

Aus Planungsgründen bitten wir Sie, neben Ihrer Wunschvariante zusätzlich eine Alternative auszuwählen.

**bitte auswählen:**

- |                                                                     |                                                                     |
|---------------------------------------------------------------------|---------------------------------------------------------------------|
| <input type="checkbox"/> Messepräsenz: eine Stele                   | <input type="checkbox"/> Messepräsenz: eine Stele                   |
| <input type="checkbox"/> Messepräsenz: zwei Stelen                  | <input type="checkbox"/> Messepräsenz: zwei Stelen                  |
| <input type="checkbox"/> Messepräsenz: drei Stelen                  | <input type="checkbox"/> Messepräsenz: drei Stelen                  |
| <input type="checkbox"/> Eck-Platzierung (nur bei Variante 1 und 2) | <input type="checkbox"/> Eck-Platzierung (nur bei Variante 1 und 2) |

- wir benötigen ein Hotelzimmer von ..... bis .....
- wir kümmern uns selbst um eine Unterkunft

- bitte nehmen Sie Kontakt mit uns bezüglich einer die Moulding-Expo-begleitenden Anzeige im «VDWF im Dialog» auf.
- wir wünschen einen Messe-Hinweis in unserer gebuchten Anzeige zur Moulding Expo
- wir möchten am Messe-Training am 8. November 2016 in Stuttgart teilnehmen.  
Anzahl und Namen der Teilnehmer .....

- Im Sinne eines stressfreien Ablaufs und der optimalen Aussenwirkung des VDWF-Gemeinschaftsstands bestätigen wir mit dieser Anmeldung:
- den Aufbau am Tag vor Messebeginn bis 17 Uhr zu beenden
  - mit dem Abbau frühestens zum offiziellen Messeende zu beginnen
  - keine eigenen Sondermöbel, Poster, Banner etc. aufzustellen
  - keine Exponate, Monitore etc. außerhalb der Vitrinen aufzustellen
  - Sonderregelungen sind erst mit schriftlicher Freigabe im Vorfeld der Messe durch die VDWF-Projektleitung gültig
  - verkrazte oder sonstig beschädigte Möbel werden in Rechnung gestellt

Wünsche und Anmerkungen

Ort, Datum und Unterschrift, Stempel



Bitte beachten Sie, dass wir die Standplätze nach Anmeldeeingang vergeben müssen.

**Rücktritt von der Anmeldung oder Teilstornierung der Standfläche**

Sagt ein Aussteller ab oder storniert er einen Teil der Standfläche, ist der Veranstalter berechtigt, die gemietete Standfläche oder den stornierten Teil der gemieteten Standfläche anderweitig zu nutzen bzw. an Dritte zu vermieten. Der Aussteller bleibt auch bei Stornierung oder Teilstornierung zur Zahlung einer Stornogebühr wie folgt verpflichtet: bis 90 Tage vor Beginn der Veranstaltung 50%, bis 30 Tage vor Beginn der Veranstaltung 80% und ab 29 Tage vor Beginn der Veranstaltung fällt die volle Höhe der vereinbarten Standmiete an.

Bitte senden Sie den ausgefüllten Anmeldebogen an den VDWF zurück.

Telefax: +49 (0)7353 9842298

E-Mail: margot.schenk@vdfw.de

## Ihr Stelendesign für die Moulding Expo

Die Stelen (Einzelformat 150 cm x 250 cm) werden mit Ihrem individuellen Firmenmotiv bedruckt. Für die Druckdatenherstellung und -lieferung gibt es zwei Möglichkeiten.

**Option 1:**

Sie liefern uns die fertigen Druckdaten für die Stele per E-Mail oder auf CD-Rom. Bitte achten Sie auf die Einhaltung der aufgeführten Konditionen und Termine. Bitte sehen Sie bei einer Belegung von zwei nebeneinanderstehenden Stelen und durchlaufendem Bildinhalt trotzdem zwei Dateien vor.

**Option 2:**

Sie benötigen Hilfestellung bei der Druckdatenherstellung? In diesem Fall liefern Sie Ihre Inhalte bitte per E-Mail oder auf CD-Rom an den VDWF.

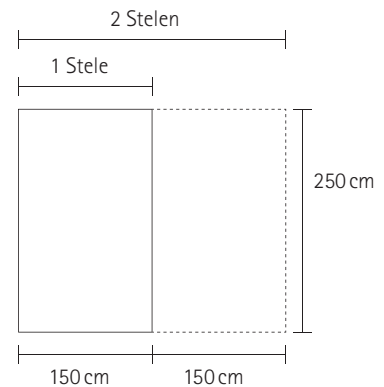
- Texte als rtf- oder doc-Dateien (Gegebenenfalls bitte dazugehörige Schriftarten liefern)
- Bilder als psd-, tif- oder jpg-Dateien in maximaler Auflösung
- Grafiken als Vektorformat (svg, eps oder pdf)

Kosten für die Erstellung Ihrer Druckvorlagen: 300,- Euro/Stele durch unseren Dienstleister.

Die Banner können bei Messeschluss mit nach Hause genommen werden.

**Hiermit bestätigen wir, unser Firmenlogo für die Darstellung aller Aussteller am Gemeinschaftsstand bis zum 1. März zuzusenden.**

.....  
Ort, Datum und Unterschrift, Stempel



**Technische Daten für Stelenproduktion:**

**Format:**

- 1500 mm x 2500 mm
- (Datei im Maßstab 1:1 anlegen)
- Beschnittzugabe: umlaufend 10 mm,
- keine Schnittmarken anlegen
- relevante Inhalte mindestens 60 mm vom Rand platzieren

**Farbe:**

- CMYK oder Graustufen, 8 Bit/Kanal
- Schwarz mit 100% K anlegen
- maximaler Farbauftrag 350%
- Farbprofil: Europe ISO Coated Fogra39 oder ISO Coated v2 (ECI)
- in pdf-Dateien darf das Farbprofil nur als Output-Intent angelegt werden.

**Auflösung:**

- mindestens 100 dpi

**Datenformate:**

- Dateistandard pdf/X-3:2002
- keine Transparenzen, Ebenen oder Transferkurven
- keine Kommentare, Formularfelder oder OPI-Kommentare
- keine Drehungen in den Seiten anlegen
- Schriften müssen in Pfade konvertiert werden

**Rückmeldefrist**  
bis zum 1. Februar 2017

**Datenlieferung**  
bis zum 1. März 2017